

FORD TRANSIT CUSTOM L2H1

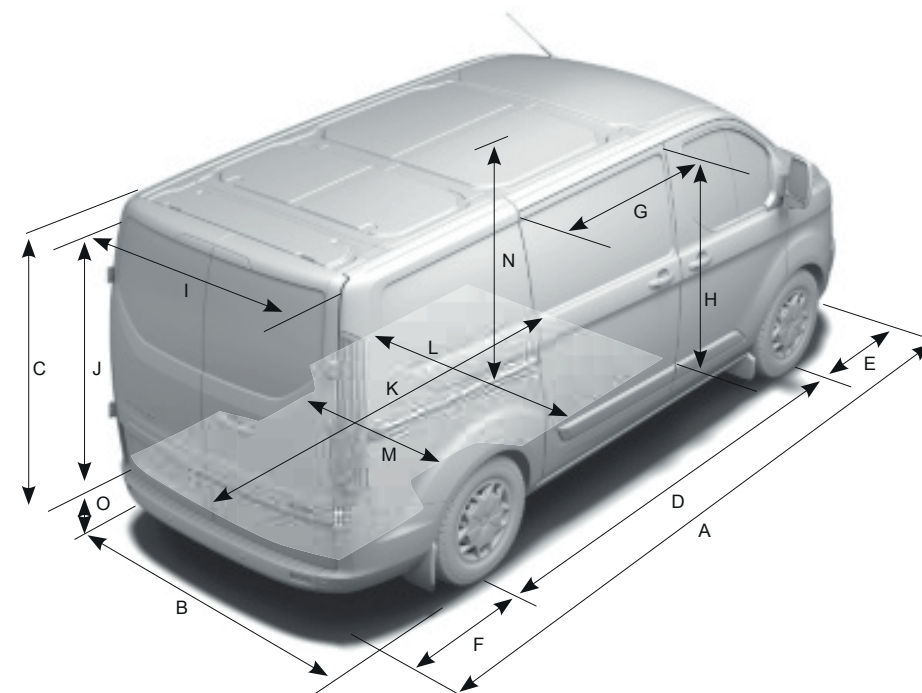


WYPOŻYCZ-MNIE.EU
z kierowcą lub bez

DOSTAWCZE | OSOBOWE | AUTOLAWETY

Van
L2H1

A	Długość całkowita	5339
B	Szerokość całkowita z lusterkami	2272
	Szerokość całkowita z lusterkami złożonymi	2080
	Szerokość całkowita bez lusterek	1986
C	Wysokość całkowita*	1923-2017
D	Rozstaw osi	3300
E	Zwis przedni	1011
F	Zwis tylny	1028
G	Szerokość drzwi bocznych	1030
H	Wysokość drzwi bocznych	1324
I	Szerokość drzwi tylnych	1404
J	Wysokość drzwi tylnych	1347
K	Maks. długość przestrzeni ładunkowej (do przegrody)	2922
	Maks. długość przestrzeni ładunkowej (z uwzględnieniem miejsca pod fotelem pasażera)	3452
L	Maksymalna szerokość przestrzeni ładunkowej	1775
M	Szerokość między nadkolami	1350
N	Wysokość przestrzeni ładunkowej	1406
O	Wysokość progu załadunku*	451-581
P	Objętość przestrzeni ładunkowej (VDA)	6,2 m ³
	Maksymalna objętość przestrzeni ładunkowej	6,8 m ³
G	Szerokość drzwi bocznych	930
P	Objętość przestrzeni ładunkowej VDA	4,0 m ³
	Maksymalna objętość przestrzeni ładunkowej	4,3 m ³
K	Maks. długość przestrzeni ładunkowej	1944
K	Długość użyteczna do przegrody na wys. 1,2 m	1872
	Pomiędzy krawężnikami – koła 15"/16"/18"	12,2/12,8/-
	Pomiędzy ścianami – koła 15"/16"/18"	12,8/13,4/-



L1 = krótki rozstaw osi, **L2** = Długi rozstaw osi, **H1** = niski dach, **H2** = wysoki dach. Wszystkie wymiary (w mm) dotyczą modeli z podstawowym wyposażeniem i nie uwzględniają wyposażenia dodatkowego. Możliwe niewielkie odchylenia w ramach tolerancji produkcyjnej. *Wymiary wysokości określają zakres od minimum (dla wersji o najniższej ładowności z pełnym obciążeniem) do maksimum (dla wersji o najwyższej ładowności bez obciążenia). Ilustracje na tych stronach mają wyłącznie charakter poglądowy. Metoda VDA – stosowana przez Verband der Automobil Industrie (VDA) w Niemczech. Pomiar kubatury metodą VDA polega na zliczeniu ilości 1-litrowych „cegietek” o wymiarach 200x100x50 mm mieszczących się w przedziale ładunkowym. Maksymalna objętość przestrzeni ładunkowej to objętość drobnocziarnistego materiału jak piach czy ryż jaki zmieściłby się w przestrzeni ładunkowej.